

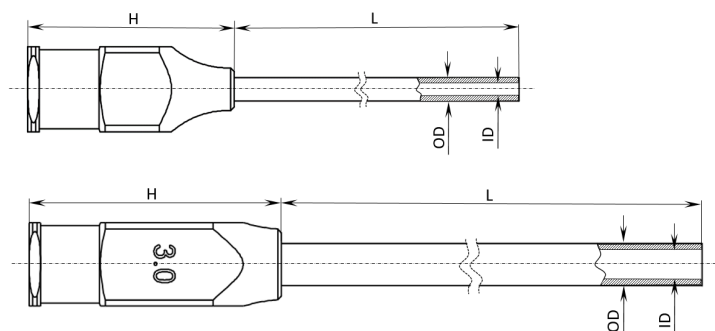
KOVOVÉ DÁVKOVACÍ HROTY

S JEDNÍM VÝVODEM



Celokovové jehly poskytují vysokou přesnost dávkování. Zákaznické řešení je možné na vyžádání s MOQ

Materiál:
HUB - poniklovaná mosaz
Hrot - nerezová ocel 304



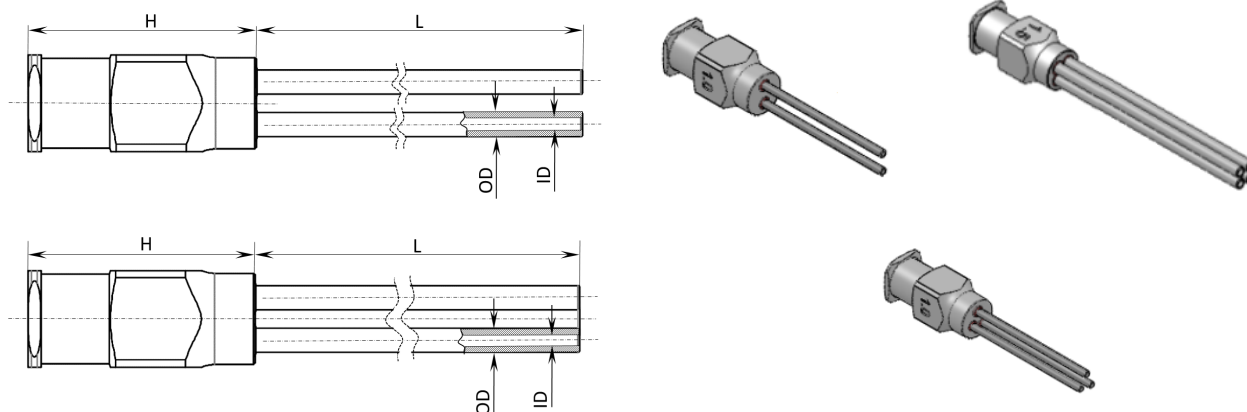
Rozměr hrotu			(L) délka hrotu												
(ID) mm	(OD) mm	H	5 mm	10 mm	15 mm	16 mm	18 mm	20 mm	25 mm	30 mm	50 mm	60 mm	70 mm	80 mm	100 mm
0,20	0,40	14,5	•	7726048	•	•	•	•	•	•	•	•	•	•	•
0,25	0,50	14,5	•	7025989	•	•	•	•	•	•	7726049	•	•	•	•
0,35	0,60	14,5	7728680	7726050	•	•	•	•	•	•	7025990	•	•	•	•
0,40	0,70	14,5	7728684	7025991	•	•	•	•	•	•	7025992	•	•	•	7726051
0,50	0,80	14,5	7728687	7025993	•	•	•	7728688	•	•	•	•	•	•	•
0,60	0,90	14,5	•	•	•	7729367	7728695	•	•	•	7026492	7728697	•	•	•
0,65	1,00	14,5	7728698	7025995	•	•	•	•	•	•	7025996	•	•	•	7726055
0,80	1,20	14,5	•	•	•	•	•	•	•	•	7025998	•	•	•	7026493
0,90	1,30	14,5	•	7726057	7728716	•	•	•	•	•	•	•	•	•	7726058
1,00	1,50	14,5	•	7025846	•	•	•	•	•	•	7726060	•	•	•	7726061
1,10	1,60	14,5	•	7726062	•	•	•	7728728	•	•	7726063	•	•	•	•
1,20	1,70	14,5	•	7726066	•	•	•	•	•	•	7726067	•	•	•	7025999
1,30	1,80	14,5	•	7726068	•	•	•	•	•	•	7026001	•	•	7728735	7026000
1,40	1,90	14,5	•	7726069	•	•	•	•	•	•	7026002	•	7728738	•	7726070
1,50	2,00	14,5	•	7726071	•	•	•	7728743	•	7728745	7026004	•	•	7728747	7026003
1,60	2,10	14,5	•	•	•	•	•	•	•	•	7728748	•	•	•	•
1,70	2,20	14,5	•	•	•	•	•	•	•	•	7728753	•	•	•	•
1,90	2,50	14,5	•	7025837	•	•	•	7728764	•	7728767	•	•	•	7728771	7026006
2,40	3,00	18	•	7726073	•	•	•	•	7728781	7728783	7726074	•	•	•	•
2,50	3,50	18	•	7726075	•	•	•	•	•	•	•	•	•	•	•

• k dispozici na vyžádání s minimálním objednacím množstvím, vlastní velikosti také na vyžádání

KOVOVÉ DÁVKOVACÍ HROTY

S DVĚMA, TŘEMI, ČTYŘMI VÝVODY

Celokovové jehly poskytují vysokou přesnost dávkování. Zákaznické řešení je možné na vyžádání s MOQ



Rozměr hrotu			(L) délka hrotu				
HROTY S DVĚMA VÝVODY							
(ID) mm	(OD) mm	H	10 mm	20 mm	30 mm	40 mm	100 mm
0,35	0,60	14	•	7025932	•	•	•
0,40	0,70	14	•	7726037	•	•	•
0,50	0,80	14	•	7025928	•	•	•
0,60	0,90	14	•	7025927	•	•	•
0,65	1,00	14	•	7026477	•	•	7026478
0,80	1,20	14	•	7025920	7726033	7726034	7726035
1,00	1,50	14	•	7025916	•	•	7025918
1,20	1,70	14	7726427	7025913	•	•	7726032
1,90	2,50	14	•	•	•	•	7726029
HROTY S TŘEMI VÝVODY							
(ID) mm	(OD) mm	H	10 mm	20 mm	30 mm	40 mm	100 mm
0,65	1,00	14	•	7025935	•	•	•
HROTY S ČTYŘMI VÝVODY							
(ID) mm	(OD) mm	H	10 mm	20 mm	30 mm	40 mm	100 mm
0,65	1,00	14	7025938	7025937	7726042	•	7025939
1,00	1,50	14	•	•	•	•	7025944

Materiál:
HUB - poniklovaná mosaz
Hrot - nerezová ocel 304 nebo 316

• k dispozici na vyžádání s minimálním objednacím množstvím, vlastní velikosti také na vyžádání