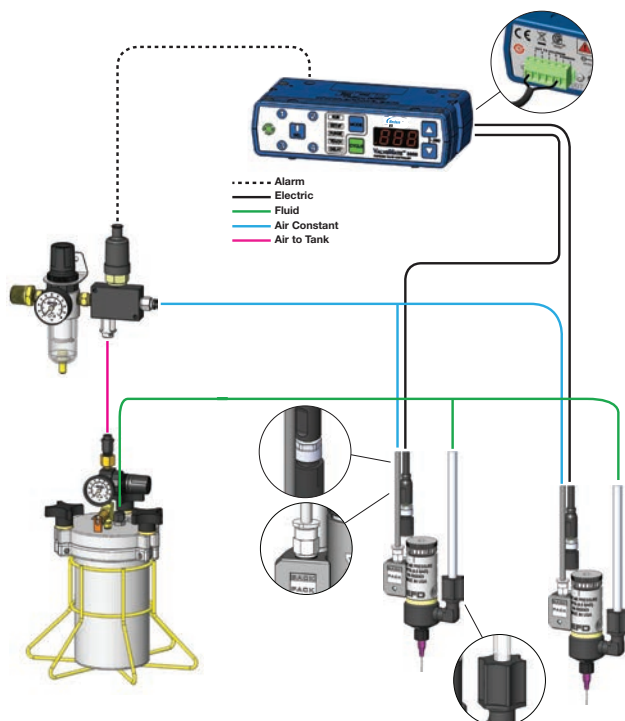
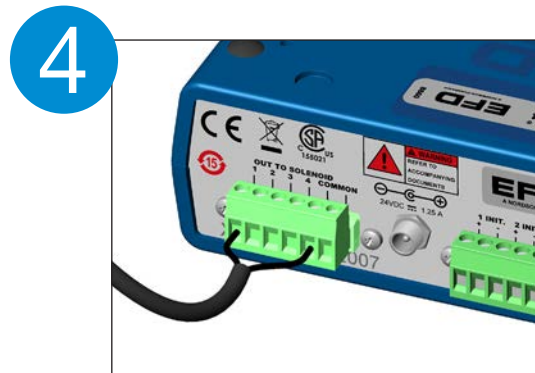
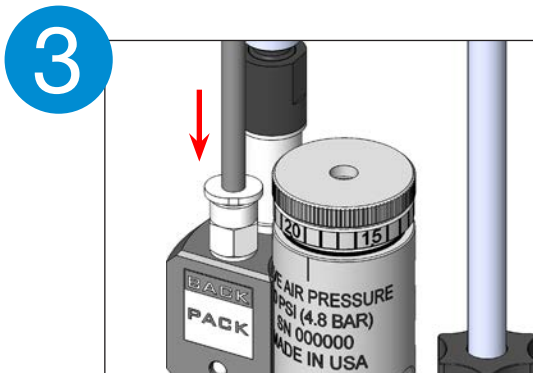
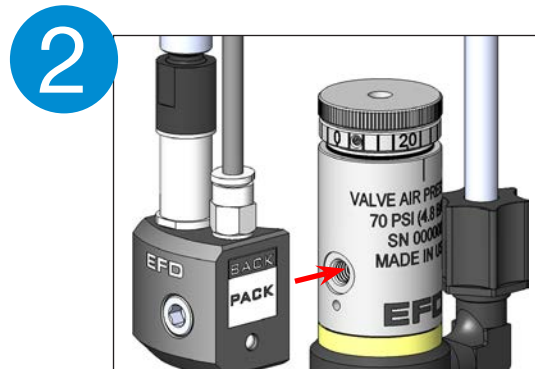
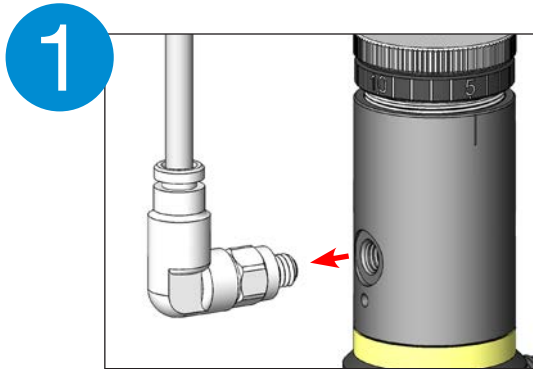


BackPack™ Valve Actuator Quick Start Guide

Guia Rápida • Guide Rapide de Montage • Guida rapida di avvio • Guia Rápido • Schnellstartanleitung
Průvodce rychlým nastavením • Szybki start • Краткое руководство пользователя
Gyors Beüzemelési Útmutató • 快速启动指南 • クイックスタートガイド • 빠른 시작 안내서



For Nordson EFD sales and service in over 40 countries, contact Nordson EFD or go to nordsonefd.com

Global

East Providence, RI USA
800-556-3484; +1-401-431-7000
info@nordsonefd.com

Europe

Dunstable, Bedfordshire, UK
0800 585733; +44 (0) 1582 666334
europe@nordsonefd.com

Asia

China: +86 (21) 3866 9006; china@nordsonefd.com
India: +91 80 4021 3600; india@nordsonefd.com
Japan: +81 03 5762 2760; japan@nordsonefd.com
Korea: +82-31-736-8321; korea@nordsonefd.com
SEAsia: +65 6796 9522; sin-mal@nordsonefd.com