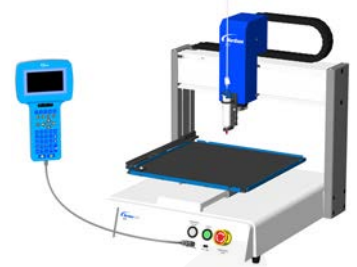


E Series Automated Dispensing Systems

Quick Start Guide

Guia Rápida • Guide Rapide de Montage • Guida rapida di avvio • Guia Rápido • Schnellstartanleitung
 Průvodce rychlým nastavením • Szybki start • Краткое руководство пользователя • Gyors Beüzemelési Útmutató
 快速启动指南 • クイックスタートガイド • 빠른 시작 안내서



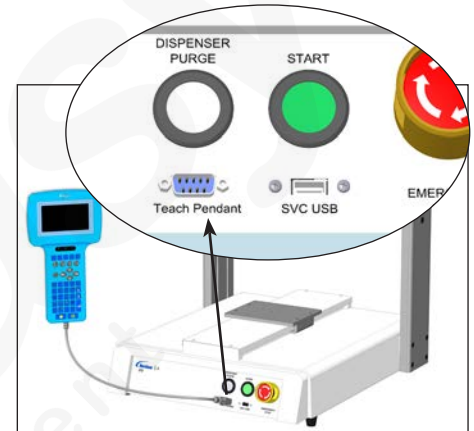
1 Unpack and Check

Desembale y Compruebe
 Déballer et Vérifier
 Disimballo e controllo
 Desembale e verifique
 Auspacken und Überprüfen
 Rozbalte a zkontrolujte
 Rozpakować i sprawdzić
 Распакуйте и проверьте
 Csomagolja ki és ellenőrizze le
 開箱和检查
 開梱と内容物のチェック
 개봉 과 확인



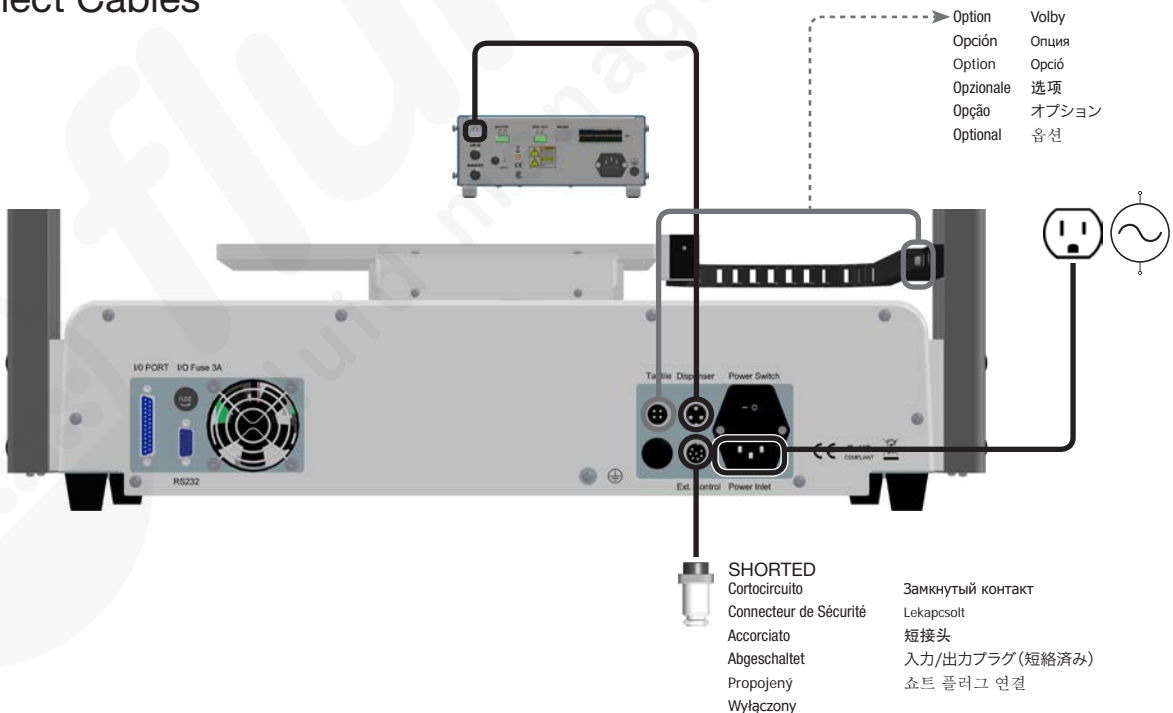
2 Connect Teach Pendant

Conecte el botón de encendido r
 Branchez le Boîtier d'Apprentissage
 Collega il Teach Pendant
 Ligue o botão de ligação
 Teach Pendant anschließen
 Připojte Teach Pendant
 Podłączyc Teach Pendant
 Присоедините пульт
 Csatlakoztassa a távirányítót
 连接教导盒
 ティーチペンダントの接続
 티칭 펜던트 연결



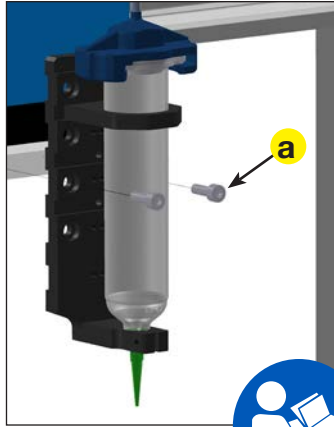
3 Connect Cables

Conecte Cablesde aire
 Branchez les Câbles
 Collega cavi
 Conecte os cabos
 Kabel anschließen
 Připojte kabely
 Podłączyc kabel
 Присоедините кабели
 Csatlakoztassa a kábeleket
 连接到数据线
 ケーブルの取り付け
 케이블 연결



4 Install Dispensing Device

Instale el Dispositivo de Dispensación
Installer le Système de Dosage
Installa il dispositivo di dosatura
Instale o Dispositivo de Dispensação
Dosiersystem installieren
Nainstalujte dávkovací systém
Zainstalować system dozujący
Установіть систему дозирования
Szerelje be az adagolóberendezést
安装点胶设备
塗布装置の取り付け
디스펜싱 디바이스 설치

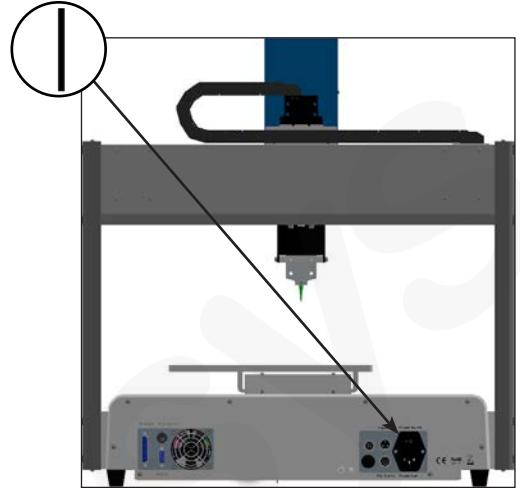


a M4 x 10



5 Power ON

Encendido
Alimentation ON
Acceso
Ligação
Einschalten
Zapnutí přístroje
Włączyć
Витание включено
Bekapcsolás
电源开启
電源オン
전원 켜기



6 Create Program

Cree el Programa
Créer le Programme
Crea programma
Crie o programa
Programm erstellen
Vytvořte program
Sporządźć program
Создайте программу
Hozza létre a programot
设置程序
プログラム作成
프로그램 만들기



Nordson
EFD

 **flumasys**
fluid management
Flumasys s.r.o.
info@flumasys.com