

EV Series Automated Dispensing Systems

Quick Start Guide

Guia Rápida • Guide Rapide de Montage • Guida rapida di avvio • Guia Rápido • Schnellstartanleitung
 Průvodce rychlým nastavením • Szybki start • Краткое руководство пользователя • Gyors Beüzemelési Útmutató
 快速启动指南 • 퀵스타트 가이드 • 빠른 시작 안내서



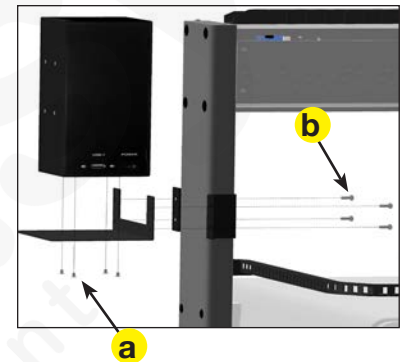
1 Unpack and Check

Desembale y Compruebe
 Déballez et Vérifiez
 Disimballo e controllo
 Desembale e verifique
 Auspacken und Überprüfen
 Rozbalte a zkontrolujte
 Rozpakować i sprawdzić
 Распакуйте и проверьте
 Csomagolja ki és ellenőrizze le
 拆箱和检查
 開梱と内容物のチェック
 개봉 과 확인



2 Install DispenseMotion™ Controller

Instale el Controlador DispenseMotion
 Installe le Contrôleur DispenseMotion
 Installare il Controller DispenseMotion
 Instale o Dispensador de Movimento Controlador
 Installation DispenseMotion Controller
 Nainstalujte kontrolér DispenseMotion
 Instalacja DispenseMotion Controller
 Установите контроллер DispenseMotion
 DispenseMotion vezérlő telepítés
 安装 DispenseMotion 软件控制器
 DispenseMotion 컨트롤러의設置
 DispenseMotion 전용 컨트롤러 설치

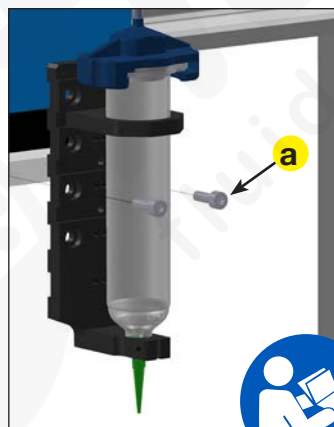


a M3 x 6

b M4 x 6

3 Install Dispensing Device

Instale el Dispositivo de Dispensación
 Installer le Système de Dosage
 Installa il dispositivo di dosatura
 Instale o Dispositivo de Dispensação
 Dosiersystem installieren
 Nainstalujte dávkovací systém
 Zainstalować system dozujący
 Установите систему дозирования
 Szerelje be az adagolóberendezést
 安装点胶设备
 塗布装置の取り付け
 디스펜싱 디바이스 설치

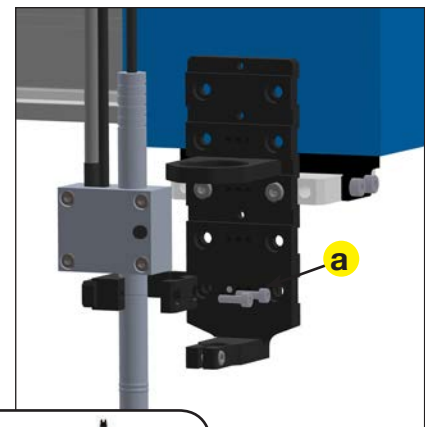


a M4 x 10

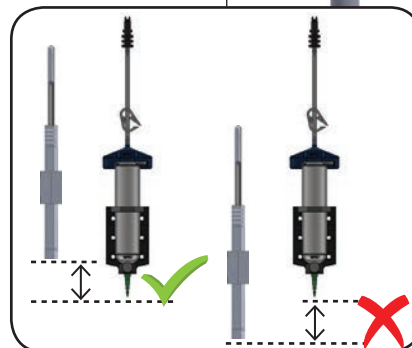


4 Install Camera

Instale Cámara
 Installer la Caméra
 Installa videocamera
 Instale a Câmara
 Kamera installieren
 Nainstalujte kameru
 Zainstalować kamerę
 Установите камеру
 Szerelje be a kamerát
 安装摄像头
 카메라의取り付け
 카메라 설치



a M3 x 10



WATCH SETUP VIDEOS
www.nordsonefd.com/RobotSetUp

Nordson
 EFD

5

Connect to Camera

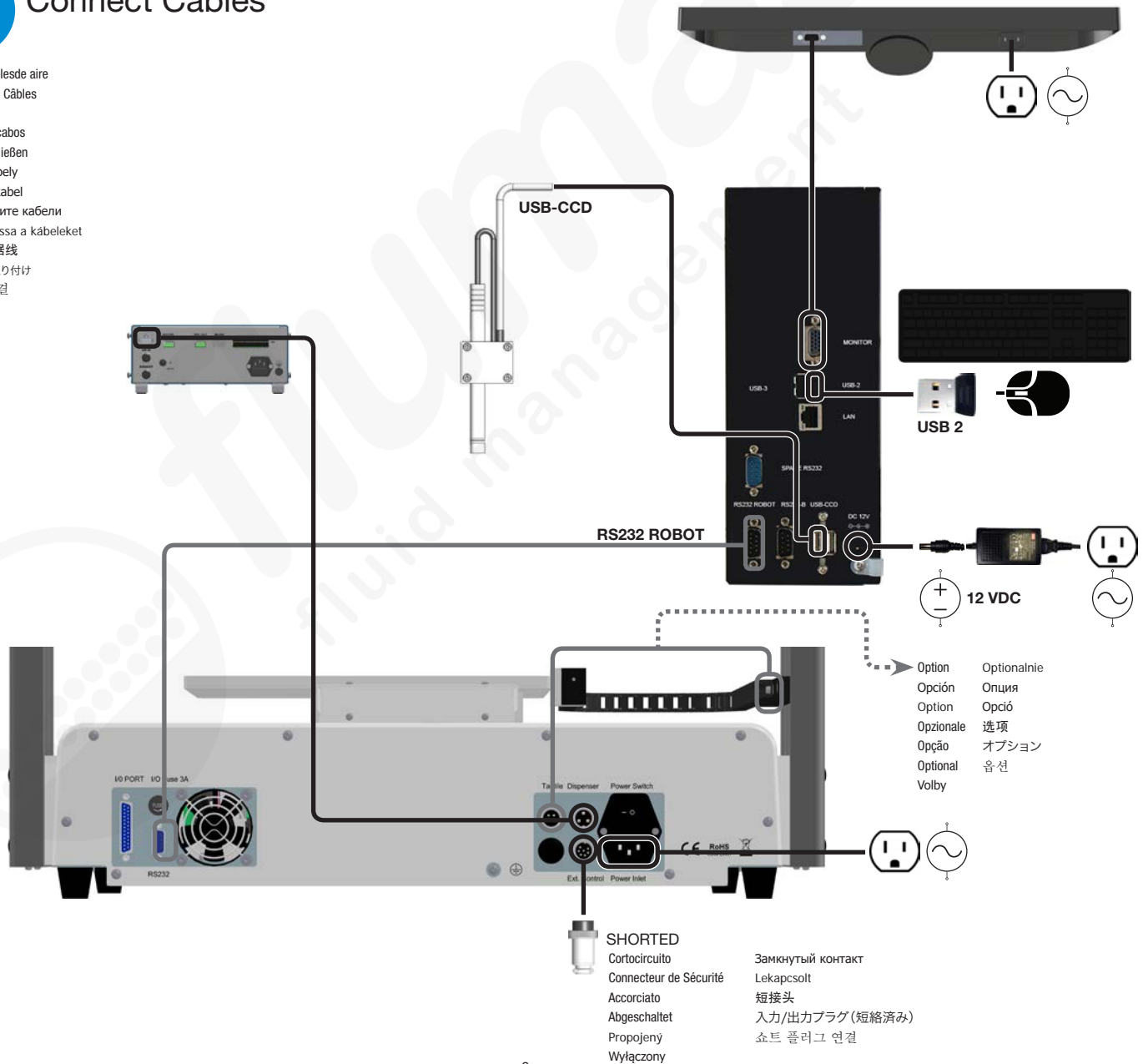
Conéctelo a la Cámara
 Connecter à la Caméra
 Collega a videocamera
 Conecte-o a câmara
 Kamera anschließen
 Pripojte ke kamere
 Podłączyć kamerę
 Присоедините к камере
 Csatlakoztassa a kamerát
 连接到摄像头
 カメラの接続
 카메라 연결



6

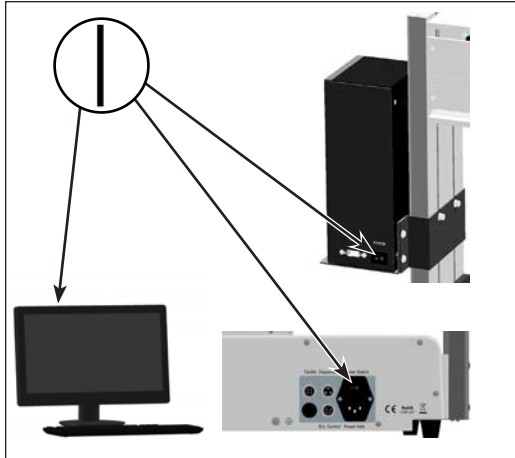
Connect Cables

Conecte Cablesde aire
 Brancher les Câbles
 Collega cavi
 Conecte os cabos
 Kabel anschließen
 Pripojte kabely
 Podłączyć kabel
 Присоедините кабели
 Csatlakoztassa a kábeleket
 连接到数据线
 ケーブルの取り付け
 케이블 연결



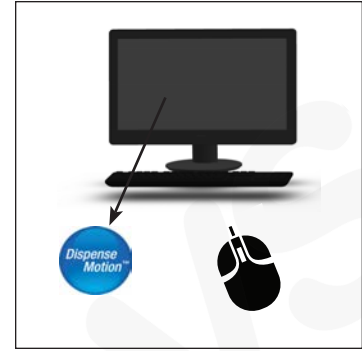
7 Power ON

Encendido
Alimentation ON
Acceso
Ligação
Einschalten
Zapnutí přístroje
Włączyc
Питание включено
Bekarcsolás
电源开启
電源オン
전원 켜기



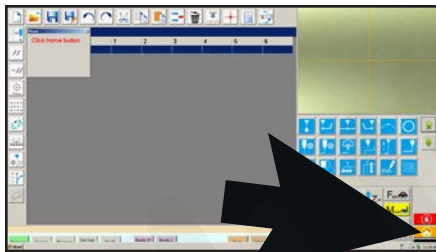
8 Open DispenseMotion

Abrir DispenseMotion
Ouvrir DispenseMotion
Aprire DispenseMotion
Abrir o Dispensador de Movimento
DispenseMotion öffnen
Spust'te program DispenseMotion
Otwarcie DispenseMotion
DispenseMotion™ megnyitás
Запустите программу DispenseMotion
启动DispenseMotion软件
DispenseMotionソフトの立ち上げ
DispenseMotion 프로그램 실행



9 Click Home

Haga Click en Inicio
Cliquer sur Home
Clicca Home
Clique em Página Inicial
Klick Home
Klikněte Domů (Home)
Kliknięcie Home
Нажмите HOME (Домой)
Klikkelj a HOME-ra
点击主页
Homeをクリック
Home 버튼 클릭





flumasys
fluid management



Flumasys s.r.o.
info@flumasys.com